



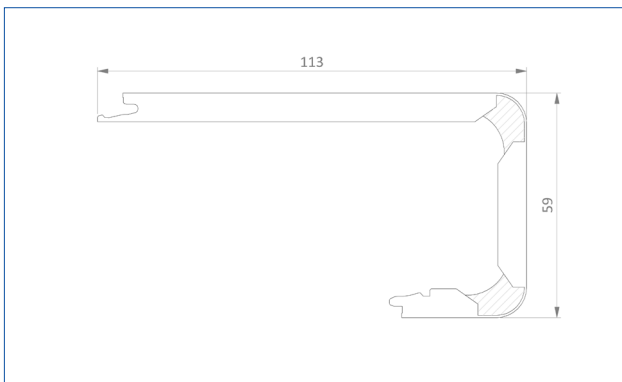
LAMINAAT TRAPCOVERS - CLASSIC

Technisch Gegevensblad
Nederlands


QUICK·STEP
VLOERONTWERPERS

Algemene Informatie

Een elegante trap creëren die past bij de rest van je interieur is eenvoudig met onze laminaatrapcovers. Je kunt ze afstemmen op het design van de Classic-laminaatvloer, ze zijn kras-, slijt- en waterbestendig en ze zijn gemakkelijk te plaatsen en schoon te maken. Het is ongetwijfeld de meest efficiënte manier om je trap te renoveren.



Inhoud

2 laminaatrapcovers

Samenstelling

HDF en lijm

Kleur

Met bijpassende kleuren

Bestelcode

Dimensies

No Empower input

1150 x 113 x 59 mm

Toepasbaar Voor

- Trappen met een bestaande haakse trapneus van maximaal 42 mm hoog.
- Trappen met haakse treden.

Toepassingen

Met de Quick-Step-trapcovers van vinyl kun je trappen renoveren in de stijl die je mooi vindt.

1. Trap in bijpassende kleur

Werk het stootbord af met een extra op maat gezaagd vloerpaneel voor een volledig in kleur afgestemde trap.



2. Trap met geverfde stootborden

Verf de stootborden met een contrasterende kleur om je trap te accentueren.



Kenmerken

Til je trap naar een hoger niveau! Met onze trapcovers van laminaat heb je in een mum van tijd een complete make-over.

✓ **Gemaakt van onze vloerplanken**

Daarom kunnen we dezelfde voordelen garanderen als voor onze vloeren.

✓ **Perfect kleurovereenkomst**

Omdat de laminaat-trapcovers zijn gemaakt van ons laminaatvloermateriaal, passen de trapcovers perfect bij je vloer.

✓ **Kras- en slijtvast**

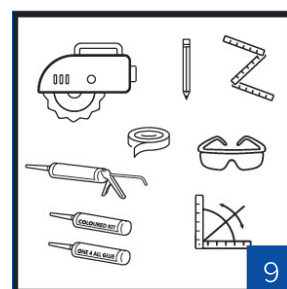
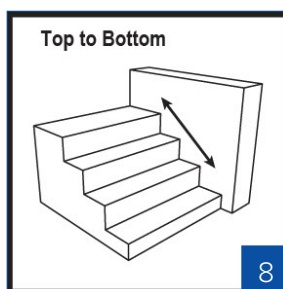
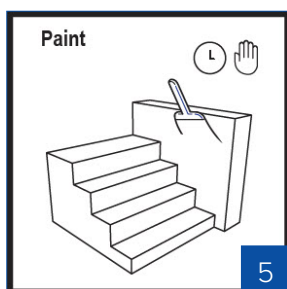
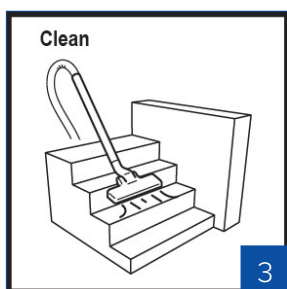
De ultrasterke kern en unieke toplaag bieden bescherming tegen vlekken, krassen en stootschade.

✓ **Gemakkelijk te plaatsen**

Installeer de laminaatrapcovers eenvoudig op je bestaande trap met Quick-Step One4All glue.

Vorbereiding

Vorbereiding is de sleutel tot succes! Volg deze stappen zorgvuldig om een goede installatie te garanderen.



1. De trapcovers zijn ontworpen voor dichte trappen met stootborden, met een maximale breedte van 1150 mm in een standaard woonomgeving. Als je een bocht hebt in je trap, houd dan rekening met de breedte van de gedraaide trede.
2. De vloer- en kamertemperatuur moeten voor, tijdens en gedurende minstens 48 uur na de plaatsing stabiel gehouden worden. De installatie moet worden uitgevoerd bij een temperatuur tussen 15° en 22 C en een relatieve luchtvochtigheid van 30%-75%. Knip het etiket op de doos uit en bewaar het, aangezien de product informatie erop is vermeld.
3. Verwijder al het vuil, stof en vet van de trap.
4. Oneffenheden van meer dan 1 mm (0,04 inch) over een lengte van 20 cm (7,87 inch) moeten uitgevlakt worden, maar voor het beste resultaat adviseren we de gehele trap waterpas te maken. Bulten moeten weggeschuurd of weggeschraapt worden.
5. De zijkanten, stootborden of naden kunnen worden gedaan voordat de trapcovers van laminaat worden geïnstalleerd.
6. Als de trap nog geen trapneus heeft, maak er dan zelf een.
7. Zorg dat de trapcover van laminaat volledig ondersteund is. Controleer dit met een afgezaagd stuk.
8. Begin bovenaan en werk naar beneden. Maak altijd eerst een droge proefopstelling voordat je start met het lijmen van laminaat-trapcovers.

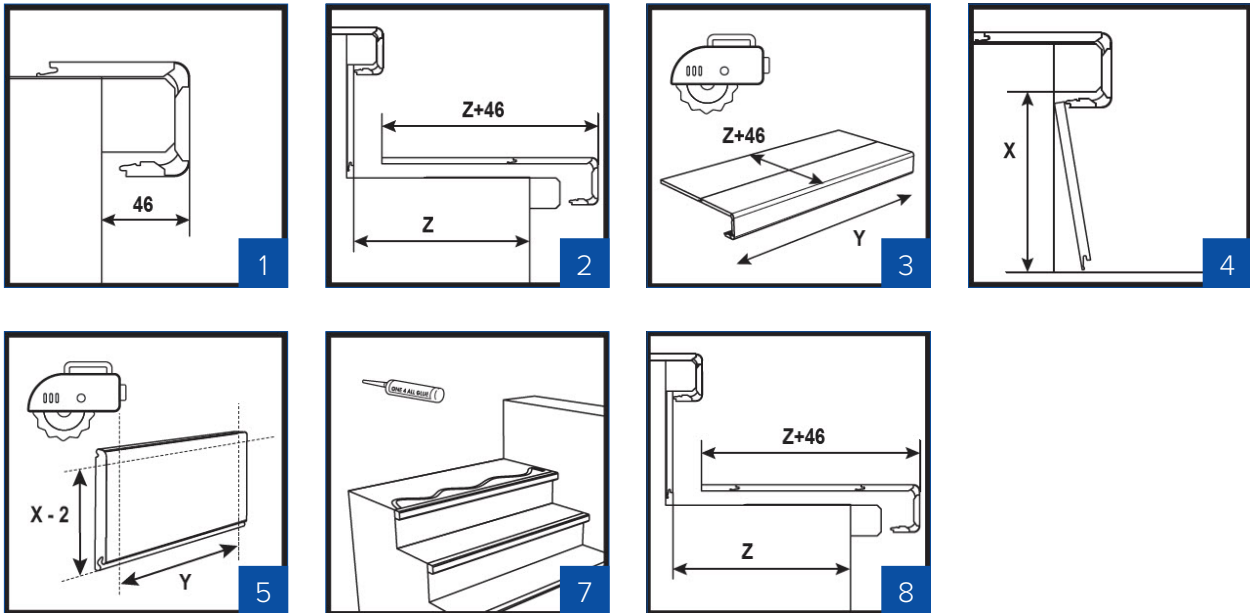
9. Benodigde materialen:

- Quick-Step-trapcovers van laminaat en -laminaatplanken. Vraag de verkoper hoeveel planken en trapcovers u nodig hebt voor uw project
- Quick-Step One4All glue - 1 lijmoker per 2 treden
- Quick-Step-kit met bijpassende kleuren
- Kitspuit
- Meetlint of vouwmeter en potlood
- Gereedschap naar keuze om hoeken te meten (bv. een zwaaihaak)
- Afkort- en invalzaag die door de trapcover van 60 mm heen kan zagen, multitool (let op de dikte van de trapbekleding, gebruik een compatibele invalzaag)
- Reservemessen
- Als de trap nog geen trapneus heeft, zorg dan voor latjes, schroeven en pluggen om een trapneus te maken. De latjes moeten 38 x 30 mm zijn voor geverfde stootborden en 38 x 40 mm voor stootborden met bijpassende kleuren.
- Tape
- Voor langere trapneuzen, houtlijm

Plaatsing

Trap in bijpassende kleur

Hieronder vindt u een lijst met stappen voor de correcte installatie van een trap met volledig bijpassende kleur. Begin aan de bovenkant van de trap

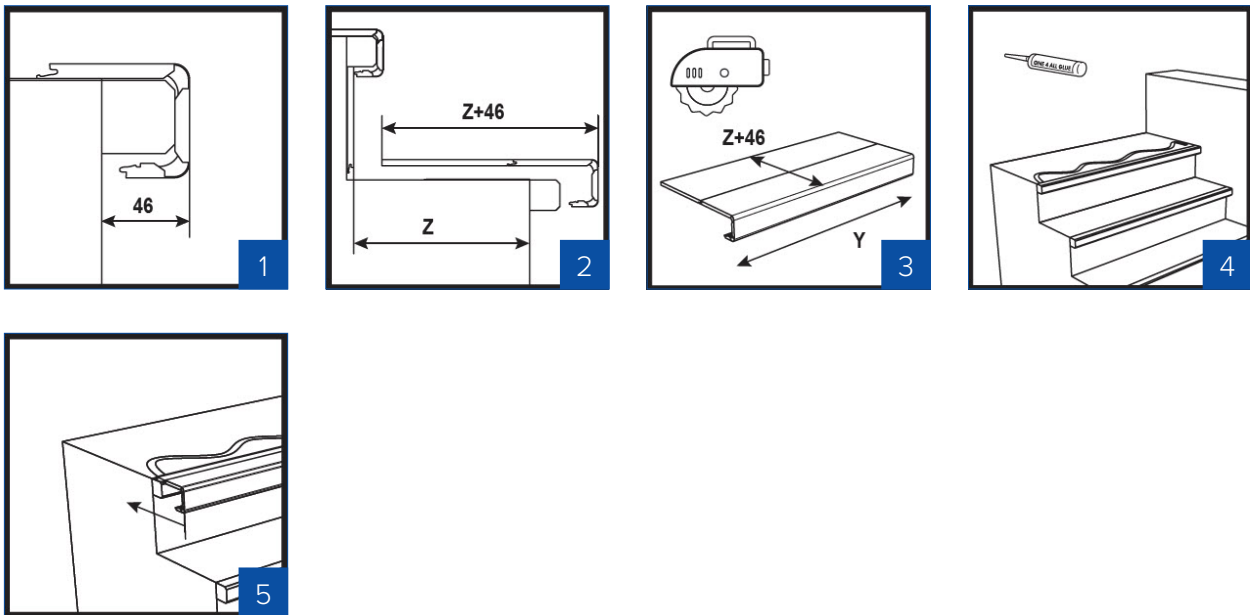


1. Meet de afstand tussen de voorkant van de trapcover en de verhoger eronder. < 46 mm: de plank zal niet passen achter de trapcover. De bolle neus moet worden vergroot of de trapcover moet worden afgesteld om te passen bij de vloerplank voor de verhoger en om de trapcover volledig te ondersteunen. ≥ 46 mm: controleer of je een extra plank aan de onderkant van de trapcover moet vastklikken voor een mooie afwerking. Tape deze twee delen aan elkaar op de achterkant en/of breng houtlijm aan in het klikprofiel.
2. Meet de exacte vorm van elke horizontale zijde van elke trede.
3. Klik de trapcover en planken ineem en snij op maat.
4. Meet de verhoger. De trede eronder kan vervolgens onder de verhoger worden geduwd door ze voorzichtig omhoog te schuiven.

5. Je kunt de groef laten zitten en zagen tot de hoogte van de verhoger minus minimaal 2 mm.
6. Je kunt ook het stootbord op maat zagen en de diepte van de trede corrigeren. Installeer de treden recht tegen het stootbord aan.
7. Lijmen: maak altijd eerst een droge proefopstelling voordat je start met lijmen. Begin bovenaan de trap. Breng de lijm aan in een golvende beweging en zorg ervoor dat je voldoende lijm gebruikt.
8. Lijm eerst de verhoger en dan de trapcover en herhaal dit. Pas de positie van de verhoger aan.
9. Als de vloer op het hoogste niveau zweeft, gebruik dan een Incizo-profiel tussen de bovenste vastgelijmde trapcover en de zwevende vloer.
10. Wacht 24 uur voordat je erop gaat lopen, zo kan onze Quick-Step One4All-lijm volledig drogen.

Trap met geverfde stootborden

Hieronder vindt u een lijst met stappen voor de correcte installatie van een trap met volledig bijpassende kleur. Begin aan de bovenkant van de trap

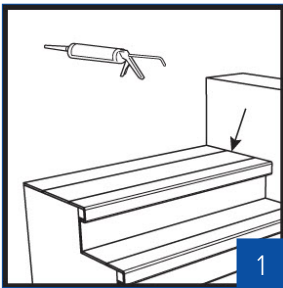


1. Meet de afstand tussen de voorkant van de trapcover en het stootbord eronder. < 36 mm: de trapneus moet worden vergroot of de trapcover moet worden afgesteld om te passen bij de vloerplank voor het stootbord en om de trapcover volledig te ondersteunen. ≥ 36 mm: controleer of je een extra plank aan de onderkant van de trapcover moet vastklikken voor een mooie afwerking. Tape deze twee delen aan elkaar op de achterkant en/of breng houtlijm aan in het klikprofiel.
2. Meet de exacte vorm van elke horizontale zijde van elke trede.
3. Klik de trapcover en planken ineem en snij op maat.
4. Lijmen: maak altijd eerst een droge proefopstelling voordat je start met lijmen. Begin bovenaan de trap. Breng de lijm aan in een golvende beweging en zorg ervoor dat je voldoende lijm gebruikt.
5. Lijm eerst de bovenste trapcover vast. Als de vloer op het hoogste niveau zweeft, gebruik dan een Incizo-profiel tussen de bovenste vastgelijmde trapcover en de zwevende vloer.

6. Wacht 24 uur voordat je erop gaat lopen, zo kan onze Quick-Step One4All-lijm volledig drogen.

Afwerking

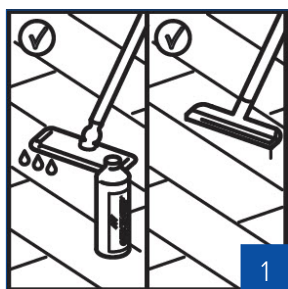
Hieronder vind je een lijst met de afwerkingsstappen om een trap met een perfecte look te verkrijgen.



1. Werk de voegen af met de kit in bijpassende kleur van Quick-Step (QSKIT(-)) om oneffenheden te verbergen. De kit in bijpassende kleur is verkrijgbaar in wit en diverse kleuren die matchen bij je vloer. De kit met bijpassende kleuren is ook overschilderbaar!

Onderhoud

Gemakkelijk te onderhouden!



1. Onderhoud je afgewerkte trap op dezelfde manier als je Quick-Step-laminaatvloer met ons Quick-Step-vloerreinigingsproduct. Zie quick-step.com voor onderhoudsinstructies voor laminaat.

